

OPUS SV

Der kompakte und handliche Speisenverteilwagen

Ausführung

- komplett aus geschliffenem Edelstahl
- glatte Abdeckung
- robuster Schiebegriff aus Edelstahl
- umlaufender, massiver Rammschutzrahmen
- Flügeltüren 270° öffnend und arretierend, doppelwandig und vollflächig isoliert
- bündig eingebaute Schnappverschlüsse
- Auflagen fugenlos aus massivem Rundmaterial

Unterbau

- 2 Abteile für GN-/EURO-/VESKA-Norm-Tabletts
- für alle marktüblichen Tablettsysteme
- Schienenabstand 115 mm

Rollenausstattung

- Ø 160 mm Edelstahl mit Elastgummi mit besten Fahreigenschaften

Optionen

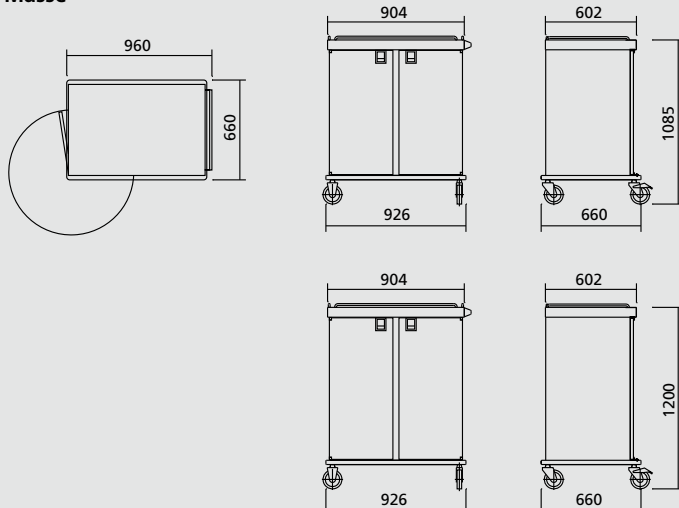
- Galerie 15 mm hoch aus Rundmaterial
- Kartenkästchen
- Einrichtungen für Getränkebehälter auf Wunsch



Auch für Room Service



Masse



Oberflächen

Edelstahl

