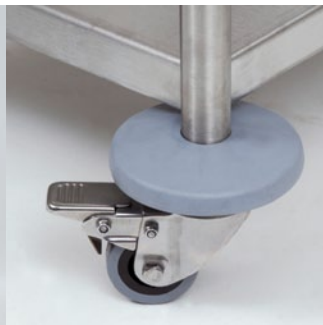


MOBILO

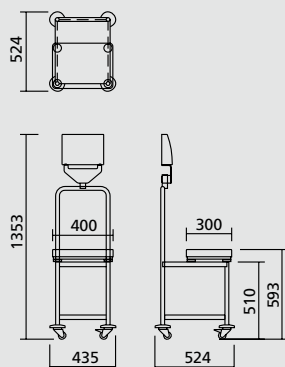
Die mobile Wägestation

Ausführung

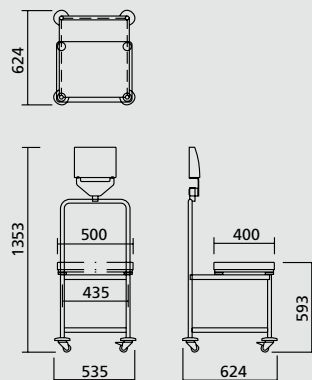
- für höchste Hygieneanforderungen
- 2 Topmodelle von „Mettler Toledo“
 - Wägebereich 0 bis 60 kg
 - Wägebereich 0 bis 150 kg
- elektrischer Anschluss 230 V



MOBILO Piccolo



MOBILO Mega



Oberflächen

Edelstahl

